

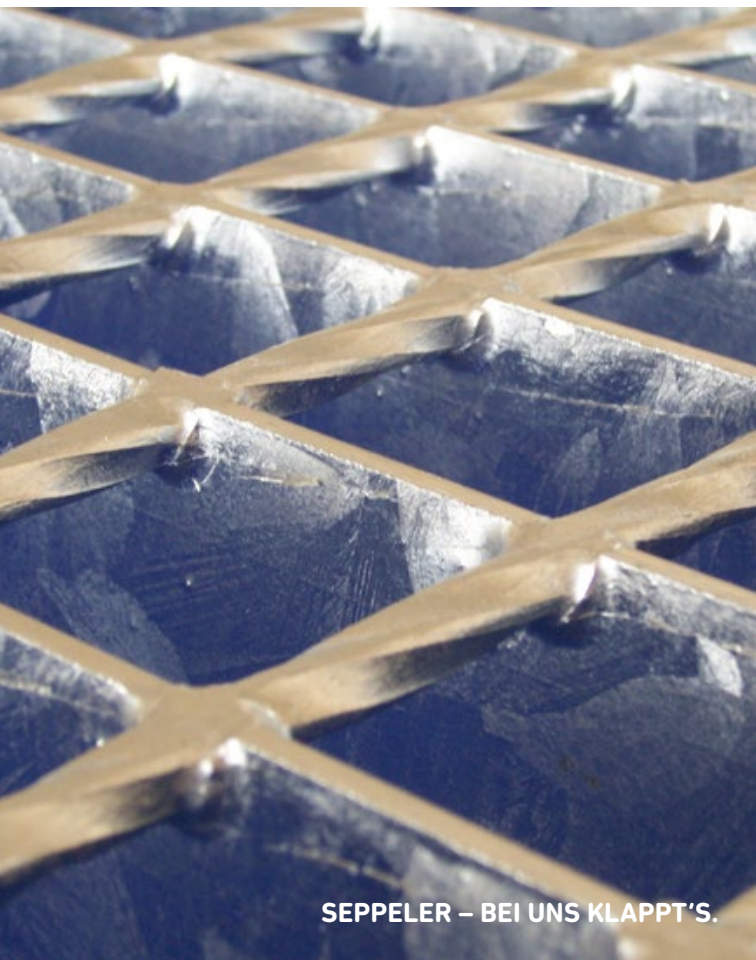


SEPPELER
GITTERROSTE
NEUHAUS

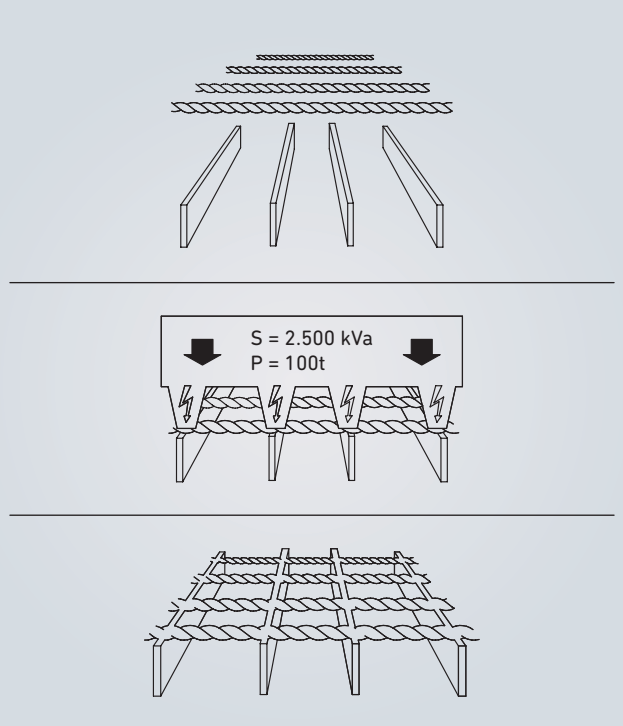
SCHWEIßPRESSROSTE

Trittsicher. Rutschfest. Langlebig.

Schweißpressroste mit Tragstäben bis 120 x 5 mm



SEPPELER – BEI UNS KLAPPT'S.



VIELSEITIG EINSETZBAR

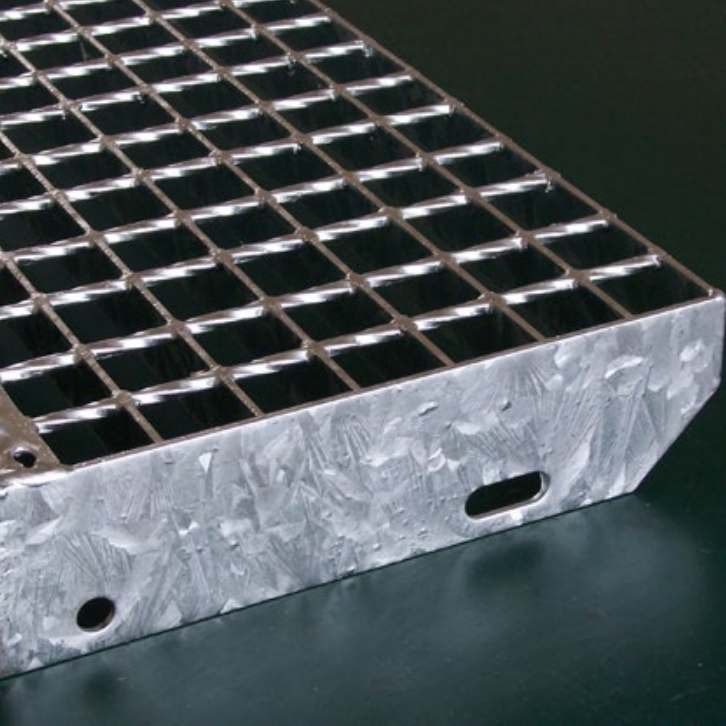
Die Einsatzbereiche unserer Schweißpressroste sind nahezu unbegrenzt. Durch ihre hohe Stabilität und Widerstandsfähigkeit gegen Umwelteinflüsse finden sie im Innen- und Außenbereich zahlreiche Verwendungsmöglichkeiten. Sie eignen sich ideal für die flächige Verlegung in verschiedensten Einsatzbereichen.

In der eigenen Fertigung und Feuerverzinkung entstehen langlebige und funktionale Produkte. In kürzester Zeit, mit 100 % Termintreue auch bei Großprojekten. Natürlich in der gewohnt überzeugenden Seppeler Qualität.

HÖCHSTE QUALITÄT

Die Füllstäbe werden mit hohem Druck in die ungeschlitzten Tragstäbe eingepresst. Daraus resultiert ein vollflächiger Kontakt zwischen Trag- und Füllstäben. Dies reduziert die Beweglichkeit der Füllstäbe auf das äußerste Minimum. Die Folge ist eine optimale Verwindungsfestigkeit der Schweißpressroste. Für die zuverlässige Verbindung der einzelnen Kreuzungspunkte sorgt die im gleichen Arbeitsgang durchgeführte Verschweißung.

Da jeder einzelne Kreuzungspunkt sorgfältig verschweißt wird, erhöht dies die allgemeine Stabilität der Gitterroste und ermöglicht Zuschnitte ohne Stabilitätsverlust.



EINFACH MEHR VORTEILE

- › Qualitativ hochwertige Lösungen auf Maß gefertigt
- › Hohe Verwindungssteifigkeit und Stabilität
- › Reduzierung möglicher Schwachstellen
- › Bewältigung von punktuellen Belastungen und schweren Rolllasten bei LKW- und Staplerverkehr
- › Materialgüte: S235JR | S355JR
- › Umfangreiches Lagerprogramm
- › SP-Gitterroste und SP-Gitterroststufen

MAßGENAUE SONDERANFERTIGUNGEN

- › Tragstablänge 400–3.000 mm
- › Füllstablänge 300–1.250 mm

STÄRKE IM DETAIL

Sonderanfertigung

Auf kundenspezifisches Maß genauestens angefertigt, auch in kleinen Losgrößen.

Randeffassung

Gitterroste rundum mit Flacheffassung entsprechend Tragstabhöhe

Mattenware

Stirnseitig ohne Randeffassung, unverzinkt

Abmessungen

Tragstablänge	400–3.000 mm
Tragstabhöhe	25 / 30 / 35 / 40 / 50 / 60 / 70 / 80 / 90 / 100 / 110 / 120 mm
Tragstabstärke	2 / 3 / 4 / 5 mm
Füllstablänge	300–1.250 mm

EIN STARKES TEAM

Sie möchten mehr über die individuelle Leistungsvielfalt von Seppeler Gitterroste Neuhaus erfahren? Für weitere Informationen und all Ihre Fragen steht Ihnen ein starkes Team zur Verfügung. Sprechen Sie uns an – wir beraten Sie gerne!

Sylvia Berenbrinker, Verkauf Nord/Export

Fon 05241 604-52

sylvia.berenbrinker@seppeler.de

Dieter Gertheinrich, Verkauf Süd

Fon 05241 604-60

dieter.gertheinrich@seppeler.de

Elmar Hagenbrink, Verkauf Mitte

Fon 05241 604-21

elmar.hagenbrink@seppeler.de

Berna Öz, Verkauf Nord

Fon 05241 604-58

berna.oez@seppeler.de

Helling & Neuhaus GmbH & Co. KG

Ferdinand-Porsche-Str. 10

33334 Gütersloh

Fon 05241 604-70 · Fax -40

gitterroste@seppeler.de

www.seppeler.de